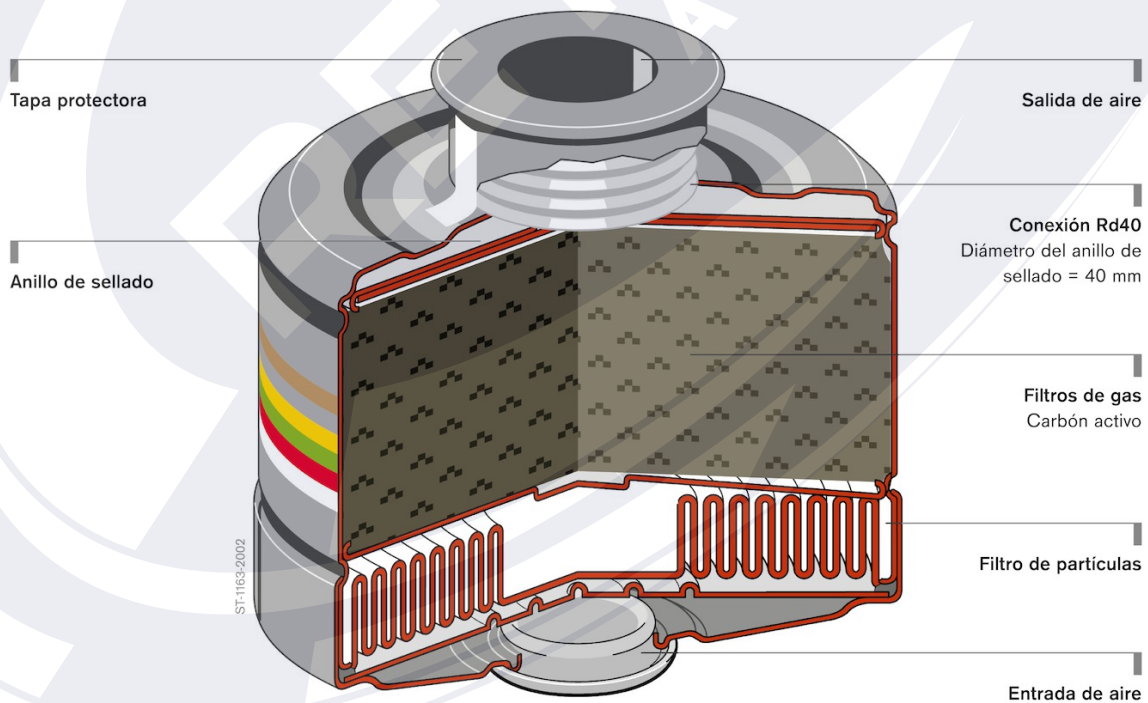




Dräger X-plore® Rd40 Filtro

Sinónimo de experiencia y seguridad. Los filtros de la serie Dräger X-plore® Rd40 filtran de manera efectiva y económica las sustancias nocivas del aire respirado - ya sea en la industria química o del automóvil, en la naval, en la del metal o en empresas de suministros o de tratamiento de residuos.





Ventajas

Amplia gama de filtros

La serie de filtros Dräger X-plore Rd40 ofrece una amplia gama para las más variadas aplicaciones y protección frente a numerosas sustancias peligrosas, desde fosfina o gases lacrimógenos hasta partículas.

Larga vida útil

Los filtros de gases y filtros combinados tienen una vida útil de 6 años, y los filtros de partículas de 12 años a partir de la fecha de fabricación marcada.

Embalaje individual reutilizable

Los filtros están empaquetados individualmente para asegurar la protección óptima del filtro no utilizado. Para el almacenamiento, el embalaje se puede volver a reutilizar.

Ayuda en la selección de filtros

La base de datos Dräger VOICE de sustancias peligrosas ofrece una gran ayuda para seleccionar los filtros adecuados para cada aplicación.

Carcasa de aluminio

La carcasa de aluminio garantiza que cualquier daño en el filtro se detecte rápidamente, lo que proporciona una seguridad adicional.

Certificado CE

Todos los filtros están marcados CE de acuerdo con las normas EN 14387 y/o EN 143:2000.



Especificaciones técnicas

CÓDIGO DE COLOR DE LOS FILTROS

Color	Tipo de filtro	Principales campos de aplicación
Marrón	AX	Principales campos de aplicación
Marrón	A	Gases y vapores de compuestos orgánicos con punto de ebullición ≤ 65 °C
Gris	B	Gases y vapores de compuestos orgánicos con punto de ebullición > 65 °C
Amarillo	E	Gases y vapores inorgánicos, p. ej., cloro, ácido sulfhídrico, ácido cianhídrico
Verde	K	Dióxido de azufre, ácido clorhídrico
Negro	CO	Amoníaco
Rojo	Hg	Monóxido de carbono
Azul	NO	Vapor de mercurio
Naranja	Reactor	Gases nitrosos, incluido el monóxido de nitrógeno
Blanco	P	Yodo radioactivo incluyendo yoduro de metilo

Información para pedidos

TIPO DE FILTRO	REFERENCIA
Filtros de partículas	
1140 P3 R (incinerable)	67 38 932
Filtros de gas	
940 A2	67 38 855
940 A2B2	67 38 779
1140 AX	67 38 863
1140 AXB2*	67 38 782
940 K2	67 38 856
940 A2B2E2K1	67 38 802
1140 A2B2E2K2*	67 38 804
Filtros combinados	
940 A2 P2 R D	67 38 857
1140 A2 P3 R D	67 38 860
940 A2B2 P2 R D	67 38 780
1140 A2B2 P3 R D	67 38 783
1140 AX P3 R D	67 38 862
940 K2 P2 R D	67 38 858
940 A2B2E2K1 P2 R D	67 38 803
1140 A2B2E2K1 Hg P3 R D	67 38 815
1140 A2B2E2K2 Hg P3 R D*	67 38 797
1140 A1B2E2K1 Hg NO P3 R D / CO 20 P3 R D*	67 38 801
1140 A2B2E2K2 Hg NO P3 R D / CO 20 P3 R D*	67 38 814
Filtros especiales	
1140 A2 P3 R D / Reactor/Nuclear P3 R D	67 38 871
1140 A2 P3 R D / Reactor* (incinerable)	67 39 060

*Solo para utilizarse con máscaras completas al ser su peso > 300 g



Información para pedidos

Marcado D: superada la prueba de la dolomita satisfactoriamente

Marcado R: reutilizable (protección para más de un turno de trabajo)

