

EQUILIBRADOR-TENSOR 65-75KG CARRERA 2000MM

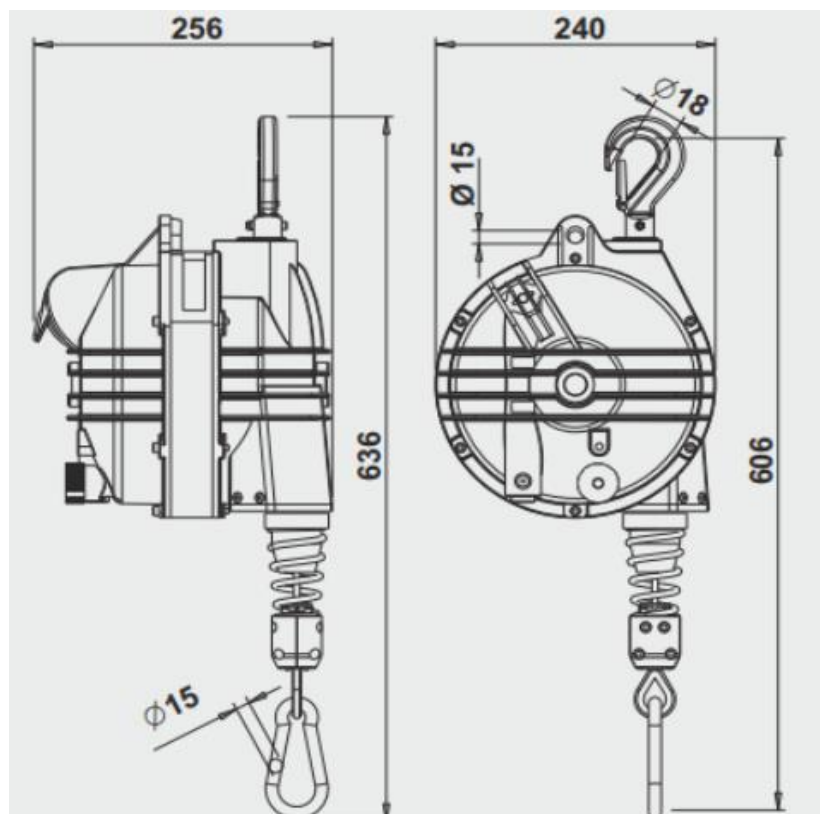
COD. 50428



CARACTERÍSTICAS:

- Construcción robusta de aluminio
- Cable de acero inoxidable
- Carga ajustable mediante tornillo sin fin
- Suspensión auxiliar de seguridad
- Sistema de seguridad para el bloqueo de la caída de la carga, en caso de rotura del muelle (>3kg)
- Dispositivo de Seguridad centrifugo
- Suspensión superior rotativa con gancho de seguridad
- Dispositivo para bloquear la carga a cualquier altura
- Limitador ajustable del recorrido
- Tambor cónico rotativo sobre cojinetes a bolas
- Guía antifricción del cable
- Gancho rotativo con cojinetes a bolas
- Gancho alienable
- Cable visible para la inspección
- Tambor muelle encapsulado

CAPACIDAD (KG)	65-75
CARRERA (MM)	2000
PESO NETO (KG)	12,67
PESO BRUTO (KG)	15,80



01/03/2024