

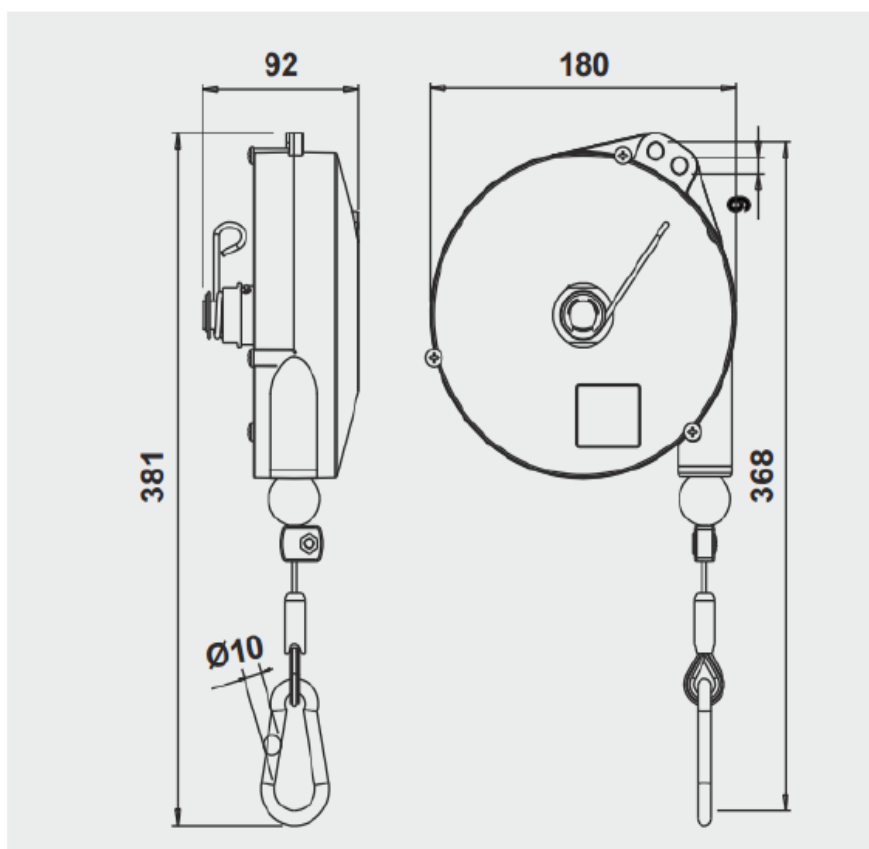
EQUILIBRADOR-TENSOR 4-6KG CARRERA 2500MM

COD. 50423

**CARACTERÍSTICAS:**

- Construcción robusta en aleación de aluminio
- Cable de acero inoxidable
- Carga ajustable
- Suspensión auxiliar de seguridad
- Sistema de seguridad para el bloqueo de la caída de la carga, en caso de rotura del muelle (>3kg)
- Carrera ajustable con dispositivo de limitación
- Guía antifricción del cable
- Conjunto tambor muelle inerte
- Guardacabo en polyamide

CAPACIDAD (KG)	4-6
CARRERA (MM)	2500
PESO NETO (KG)	3,20
PESO BRUTO (KG)	3,35



01/03/2024